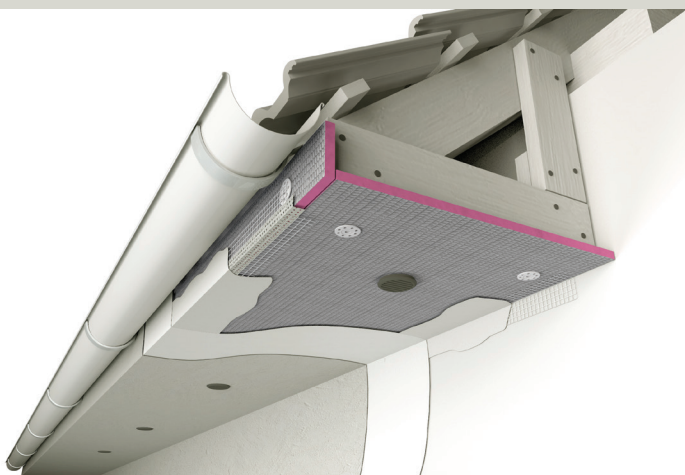


Podbíjanie šikmých striech pomocou UNIPLATNE



Austrotherm UNIPLATŇA

Tvrdený extrudovaný polystyrén z oboch strán vystužený sklotextilnou mriežkou a pokrytý maltou



vynikajúce
tepelné izolácie
vlastnosti



jednoduchá
manipulácia



odolný voči
vysokému
zaťaženiu



vynikajúca
priľnavosť



odoláva vlhkosť

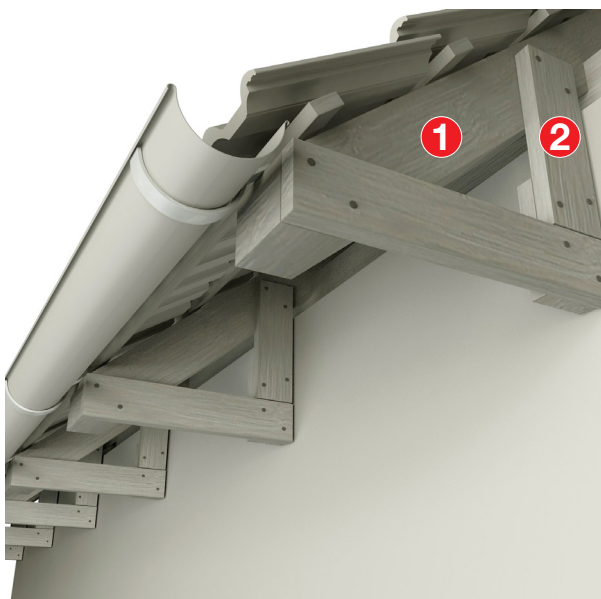


ľahký
materiál

Šikmá strecha pred kotvením UNIPLATNE

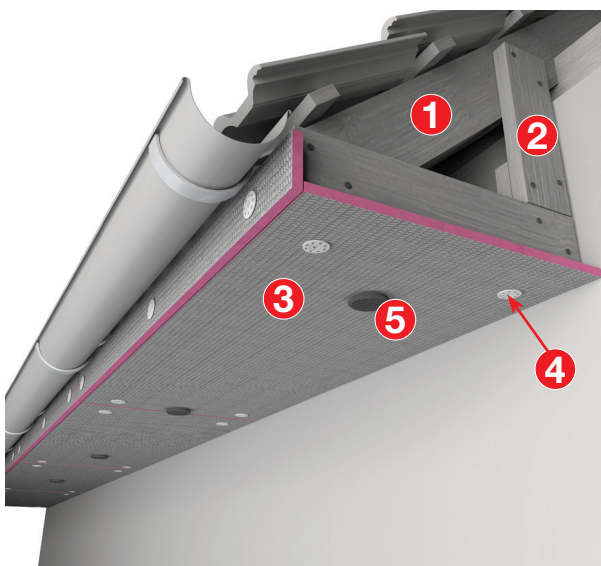


Pomocná konštrukcia z drevených dosiek

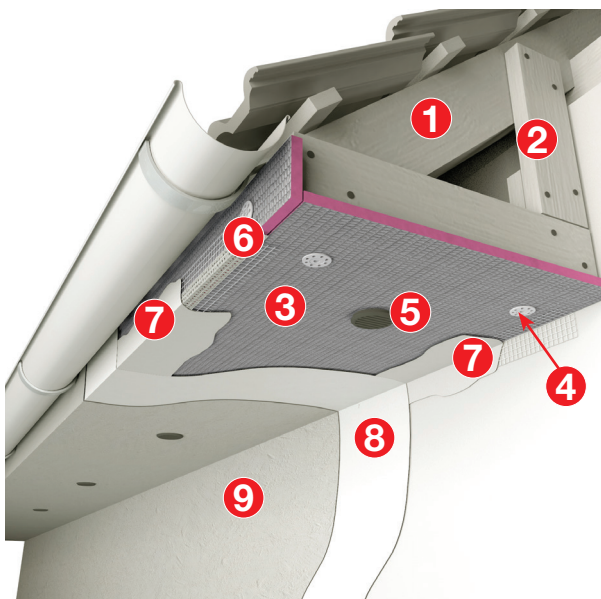


- | | | | |
|---|--|---|--|
| 1 | strešná drevená krokva | 4 | kotviaca skrutka Würth Assy® 3-0 P 3,5 x 60 mm s tanierikom TIT 60 |
| 2 | drevená doska s rozmerom 100 x 20 mm (pomocná konštrukcia) | 5 | odvetrávací otvor |
| 3 | UNIPLATŇA s rozmerom 30 x 600 x 2600 mm | 6 | rohová lišta so sklotextilnou mriežkou |

Pripevnené UNIPLATNE



Aplikácia finálnej ometky na UNIPLATNE

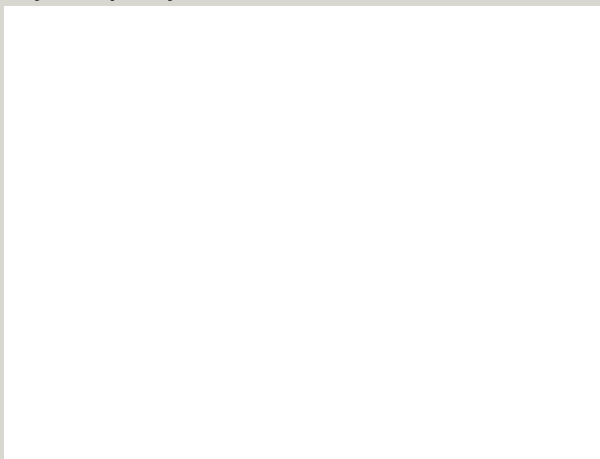


7 presieťkovanie spojov dosiek Uniplatní (výstužná sklotextilná mriežka + lepiaca malta)

8 penetračný náter pred aplikáciou konečných povrchových úprav

9 tenkovrstvová silikónová ometka

Nájdete v predajni:



Obchodné zastúpenie

Stanislav Lovas

Bratislava a okolie
+421 918 569 350
s.lovas@austrotherm.sk

Andrea Lukáčová

Stred a juh SR
+421 917 734 199
a.lukacova@austrotherm.sk

Štefan Valla

Stred a sever SR
+421 915 572 324
s.valla@austrotherm.sk

Ing. Zoltán Lipták

Vedúci predaja / Východ SR
+421 905 818 313
z.liptak@austrotherm.sk

Výrobný závod a centrála

Austrotherm, s.r.o., Magnetová 11 831 04 Bratislava

Tel.: +421 2 3266 1606
Fax.: +421 2 3266 1618
obchodne@austrotherm.sk